

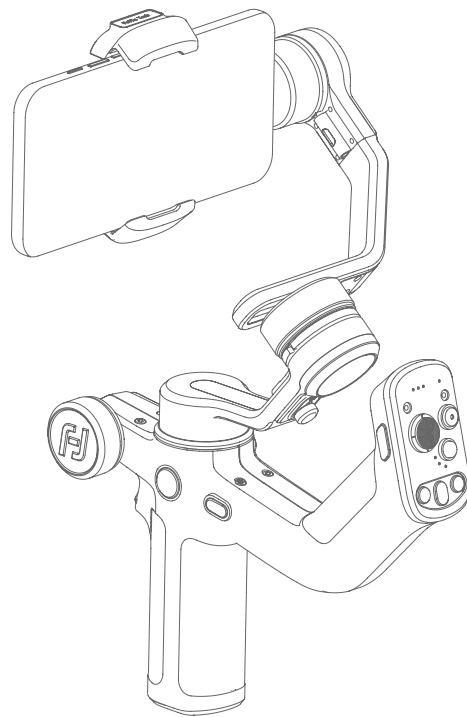


# SCORP Mini P

Quick Start Guide

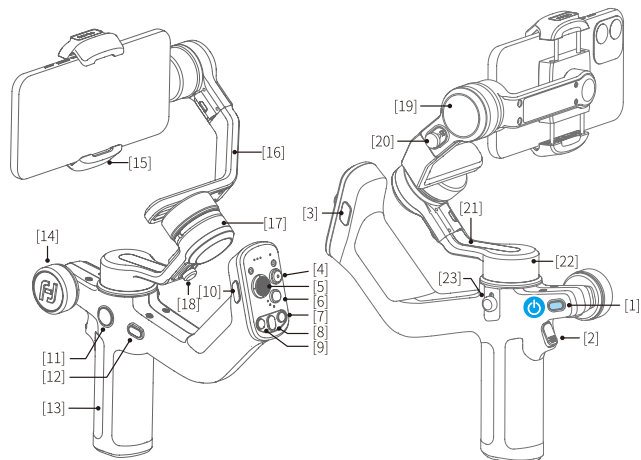
クイックスタート

V1.0.0



## 1. 製品概要

\* 本製品には携帯電話は含まれていません



- |                |                    |
|----------------|--------------------|
| [1] 電源ボタン      | [13] ハンドル          |
| [2] トリガーボタン    | [14] 多機能ノブ         |
| [3] F2 ボタン     | [15] スマホホルダー       |
| [4] 撮影ボタン      | [16] クロスアーム        |
| [5] ジョイスティック   | [17] クロスローラー       |
| [6] モードボタン     | [18] クロスロールモーターロック |
| [7] Rボタン       | [19] チルト軸          |
| [8] 自動回転ボタン    | [20] チルトモーターロック    |
| [9] Lボタン       | [21] パーティカルアーム     |
| [10] F1 ボタン    | [22] ヘディング軸        |
| [11] ノブ機能切替ボタン | [23] ヘディングモーターロック  |
| [12] FPV ボタン   |                    |

## 詳細版説明書

次の手順に従って操作すると、製品の基本機能を速やかに体験することができます。

その他の機能の使用方法については、詳細版説明書をご参照ください。

<https://www.feiyu-tech.com/feiyu-scorp-mini-p/>



## App をダウンロードします

QR コードをスキャンするか、アプリストアで「Feiyu ON」を検索してダウンロードしてください。

\* 動作環境: iOS 9.0 以降、Android 6.0 以降



iOS

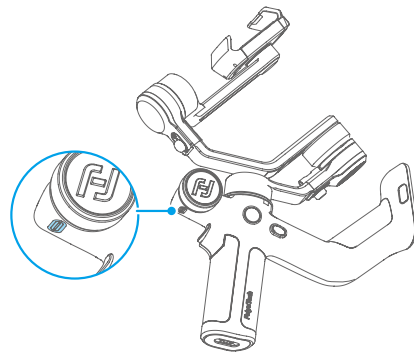


Android

## 2. 準備作業

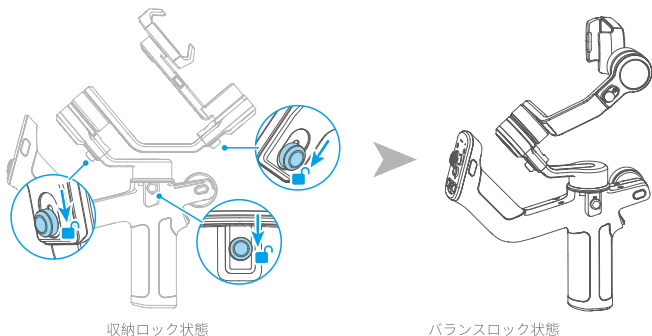
### 2.1 充電

初めてお使いになる前に、ジンバルをフル充電しておくことをお勧めします。Type-C 急速充電ケーブルを使用して充電してください。急速充電に対応。



## 2.2 バランスロック状態への展開

ジンバルの本体部分は工場出荷時に収納ロック状態になっていますので、次の操作を容易にするために、3軸モーターロックをそれぞれロック解除位置に切り替え、3軸の位置をバランスロック状態に調整してから、3軸モーターロックをそれぞれロック位置に切り替えてください。



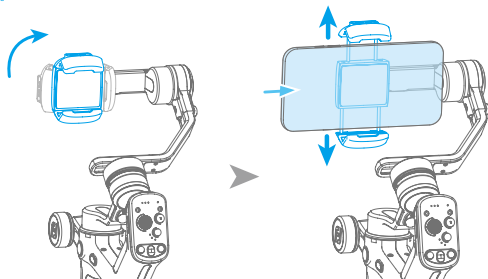
## 3. スマホ取付け

「2. 準備作業」の手順が完了し、ジンバルが**バランスロック状態**になっていることを確認してください。なお、設置前にスマホケースを外すことをお勧めします。

**横向き撮影を例にとって説明します。**

- (1) ジンバルを電源オフまたはスリープにし、クランプを横向き撮影の状態にします。
- (2) スマホ・クランプを引き離、スマホを中央の位置に入れます。

注：横向き撮影や縦向き撮影を切り替える前に、ジンバルの電源を切るか、スリープ状態にしてください。



JP

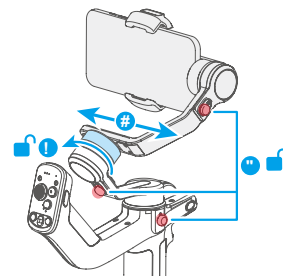
## 4. バランス調整

撮影前にジンバルのバランス調整を行う必要があります。調整するには、ジンバルの電源を切るか、スリープ状態にする必要があります。



チュートリアルビデオ

- (1) 3つのモーターロック①を解除し、スマホの傾き方向を確認します。
- (2) スマホが片側に傾いている場合、重心が傾いている側に偏っていることを示すので、固定ノブ②を緩め、傾き方向との反対方向にアーム③を動かし、水平にバランスが取れるようになって、調整作業が完了します。
- (3) 固定ノブ②を締め付けます。



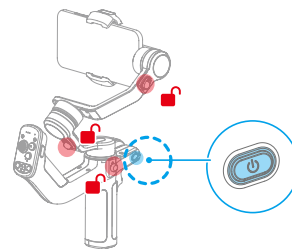
## 5. 操作

### 5.1 電源オン/オフ

電源を入れる前に、バランス調整が完了したことを確認し、3軸モーターのロックを解除しておいてください。

すべてのモーターロックを解除していない場合、スリープ保護状態に入ります。すべてのロックを解除してから電源ボタンをクリックして、ジンバルを起動してください。

電源ボタンを長押しして、ピープ音が聞こえたら離すと、電源をオン/オフすることができます。



## 5.2 フォローモードの紹介

PF: ヘディングフォロー: ヘディングのみフォローし、チルトとロール方向はフォローしない

PTF: 2軸フォロー: ヘディングとチルト方向に追フォローし、ロール方向はフォローしない

FPV: フルフォロー: ヘディング、チルト、ロールにフォローする

Lock: フルロック: ヘディング、チルト、ロールにフォローしない

FFW: フラッシュフォローモード: ヘディング、チルト、ロールに高速フォロー

## 5.2 ボタン操作



### 電源ボタン

長押し: 電源オン / オフ  
クリック: ウェイクアップ  
ダブルクリック: スリープ



### モードボタン

クリック: PF / PTF (デフォルト) / FPV (順次に切り替える)  
5連打: 水平調整



### トリガーボタン

クリック: フェイスフォロー  
ダブルクリック: リセット  
トリプルクリック: セルフタイマーの切り替え / 終了 (ヘディング軸 180°回転)  
押しのまま: フルロックに入る (手を離すと終了)

App によってボタン操作機能を変更可能



### ジョイスティック

プッシュ: チルト、ヘディング軸の回転をコントロールする



### 撮影ボタン\*

半押し: フォーカス (Feiyu ON App 内)  
クリック (全押し): 録画開始 / 録画中止 / 写真を撮る  
長押し (全押し): 写真 / 録画モードの切り替え (Feiyu ON App 内)

\* 電話を接続する必要があります



### 自動回転ボタン

クリック: 自動回転モードに入る  
もう一度クリック:  
(1) このモードを終了する (未回転の状態)  
(2) 回転を一時停止する (回転状態で)



### L ボタン

クリック: 連続左回転  
再度クリック:  
切り替え速度 (低速 / 中速 / 高速の順に切り替え、工場出荷時は中速に設定)

自動回転モード時に有効



### R ボタン

クリック: 連続右回転  
再度クリック:  
切り替え速度 (低速 / 中速 / 高速の順に切り替え、工場出荷時は中速に設定)

自動回転モード時に有効



### F1 ボタン

ダブルクリック: アルバムに入る / アルバムを出す (Feiyu ON App 内)



### F2 ボタン

ダブルクリック: フラッシュフォローモードに入る



### FPV ボタン

クリック: フルフォローに入る / フルフォローを出す



### 多機能ノブ

回転:

- 1) ロール、チルト、ヘディングの角度をコントロールする
- 2) フォローフォーカス / 電子ズーム

現在のコントロールオプションを (1) または (2) に設定するには、ノブの機能切り替えボタンを使ってください



### ノブ機能切り替えボタン

クリック:

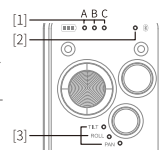
- (1) 3軸角度をコントロールする際に、コントロール対象 (チルト / ヘディング / ロール) を順次に切り替える
- (2) 電子フォローフォーカス、電子ズーム時に電子フォローフォーカス / 電子ズームを順次に切り替える (Feiyu ON App 内)

長押し: 多機能ノブのコントロールオプション (3軸角度 / 電子フォローフォーカス、電子ズーム) を順次切り替える

- ボタン機能の操作をもっと見るには、詳細版の説明書をご参照ください。

## 5.4 インジケーター

- [1] 電源インジケーター A / B / C
- [2] カメラ / ブルートゥースインジケーター
- [3] フォロー状態インジケーター



TILT = チルト方向  
ROLL = ロール方向  
PAN = ヘディング方向

対応するインジケーターが点灯するのは、その方向へのフォローを示します。

## ブルートゥース表示

### ブルートゥース状態 | 点滅状態

ブルートゥースは接続しています	●
ブルートゥースは接続していません	○
Bluetooth ペアリング解除中*	●●●

\*Bluetooth ペアリング解除操作: ジョイスティックを長押し、電源ボタンをトリプルクリックします

## フォロー状態表示

モード	フォロー状態インジケータ		
	TILT	ROLL	PAN
Lock	○	○	○
PF	○	○	●
PTF	●	○	●
FPV	●●	●	●
FFW	●●●	●●●	●●●
自動回転	●	●	●

## その他の状態表示

状態	バッテリー残量インジケータ		
	A	B	C
スリーブ			
初期化していません	●●●	●●●	●●●
初期化に失敗しました	●●●	●●●	●●●
アップグレードしていません	●●●	●●●	●●●
アップグレードに失敗しました	●●●	●●●	●●●

## バッテリー残量表示

バッテリー残量	バッテリー残量インジケータ		
	A	B	C
フル充電	●	●	●
ハイパワー	●	●	●●●
ミドルパワー	●	●●●	○
ローパワー	●●●	○	○
ローパワーによるシャットダウン	●	○	○

## アイコン:

●!●!●!	対応する色ランプが点灯します
●●●●	青色ランプがダブルフラッシュします
●●●●	青色ランプがクイックフラッシュします
●●●●	黄色ランプがクイックフラッシュします
●●●●	赤色ランプがクイックフラッシュします
●●●●	緑色ランプがクイックフラッシュします
	緑色呼吸ランプ作中
○	消灯

JP

## バックリングリスト

本体 ×1、三脚 ×1、Type-C 充電ケーブル ×1、説明書 ×1

## 注意

1. 製品の電源投入中および電源投入後に、モーターの回転が外力によって妨げられていないことを確認してください。
2. 本製品を水やその他の液体にさらさないでください。
3. 製品全体を分解しないでください。誤って分解して異常な動作をした場合は、再度デバックングを行うので、ご返送ください。これによって生じる費用はすべて顧客が負担します。
4. 長時間稼働を続けると、製品表面の温度が上昇する場合がありますので、注意してご操作ください。
5. 本製品を落としたり、ぶつけたりすることは厳禁します。本製品を落としたり、ぶつけたりすると、破損して異常動作の原因となることがあります。落下や衝突により異常な動作が発生した場合は、速やかにアフターサービスにご連絡ください。

## 保管とメンテナンス

1. 本品は子供やペットの触れない場所に保管してください。
2. 本製品を熱源（ストーブやヒーターなど）の近くや暑い日に車内に置くことは禁止します。
3. 乾燥の環境で保管してください。
4. 電池を過充電したり、過放電したりしないでください。セルに損傷を与える原因となります。長期間使用しない場合は、月に1回以上充電することを勧めます。
5. 温度が高すぎたり低すぎたりする環境で本製品を使用しないでください。

## 6. パラメータ

製品名	Feiyu SCORP-Mini P 3-Axis Handheld Gimbal for Smartphone
製品の型番	FeiyuMP01
チルト動作角度	+143° ~-147° (±3°)
ロール動作角度	+90.4° ~-199.7° (±3°)
ヘディング動作角度	360°
製品重量	約 683g (スタンド含まず)
最大荷重	約 520g (重心バランス状態)
理論航続時間	約 11 Hours (重心バランス状態)
充電時間	約 1.5 Hours (18W 急速充電)
バッテリー容量	2200mAh
動作電圧	6.8V-8.4V
対応機種	iPhone シリーズ及び Android シリーズスマホ (スマホ幅 55-88mm)



Manufactured by/Hergestellt von/Fabricant/Fabricado por/Produttore:

Guilin Feiyu Technology Incorporated Company

制造商：桂林飞宇科技股份有限公司

Website/Website/Site Web/Sitio web/Sito web: [www.feiyu-tech.com](http://www.feiyu-tech.com) 网址：[www.feiyu-tech.cn](http://www.feiyu-tech.cn)

E-mail/ 邮箱 /E-Mail/Courriel/Correo electrónico/E-mail: [support@feiyu-tech.com](mailto:support@feiyu-tech.com)

Tel/Telefon/Tél./Teléfono/Telefono: +86 773-2320865 电话：400-990-6118 ( 仅限大陆地区拨打 )